



# Lindoe Offshore Renewables Center

*Navn*

*email*

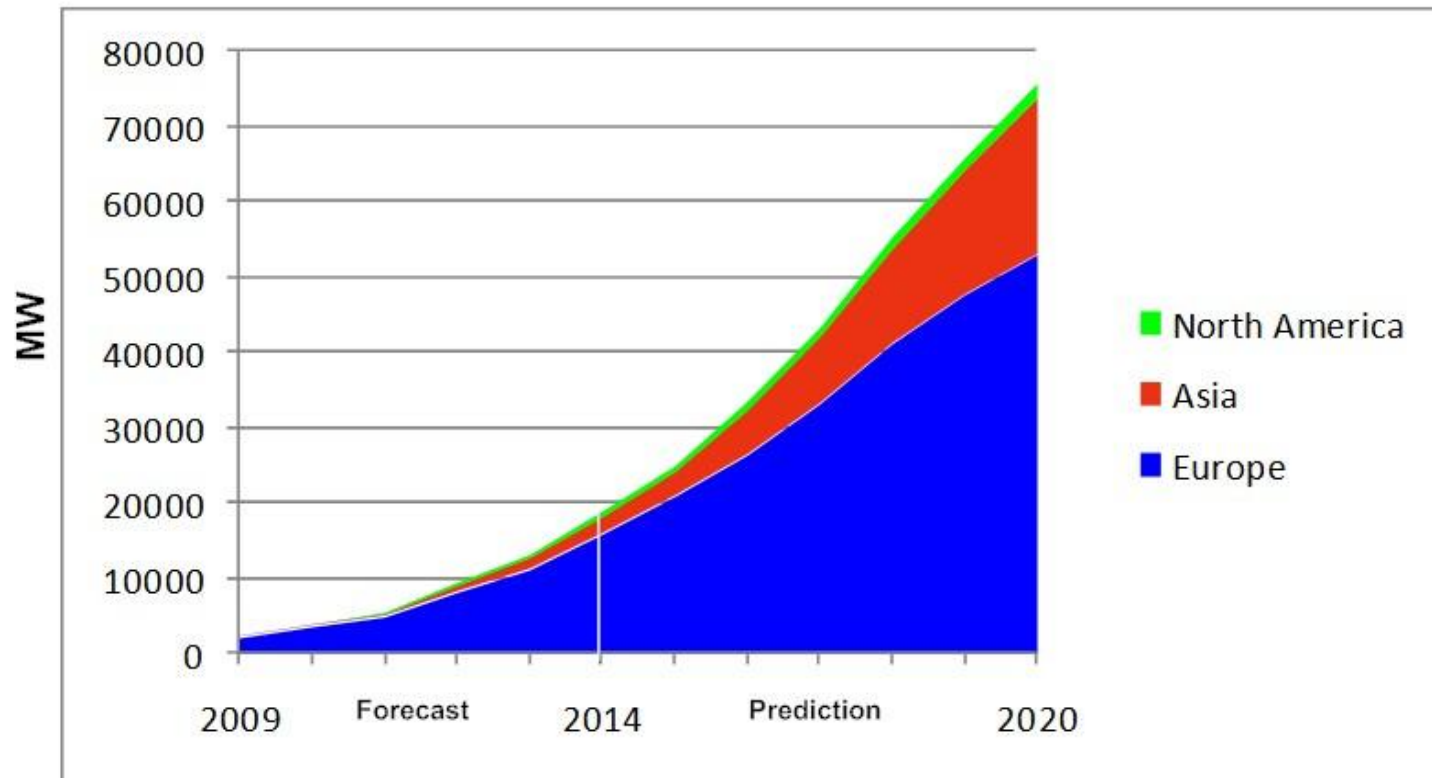


LORC skal være verdens førende center for viden, test og demonstration på området for vedvarende, offshore energi.

LORC skaber vækst ved at udvikle teknologi til udvinding af vedvarende energi på havet med en konstant reduktion af omkostninger for øje.

## Cumulative Global Offshore Wind Power Development

Forecast 2010-2014 Prediction 2015-2020



Source: BTM Consult ApS- October 2010



## Founders

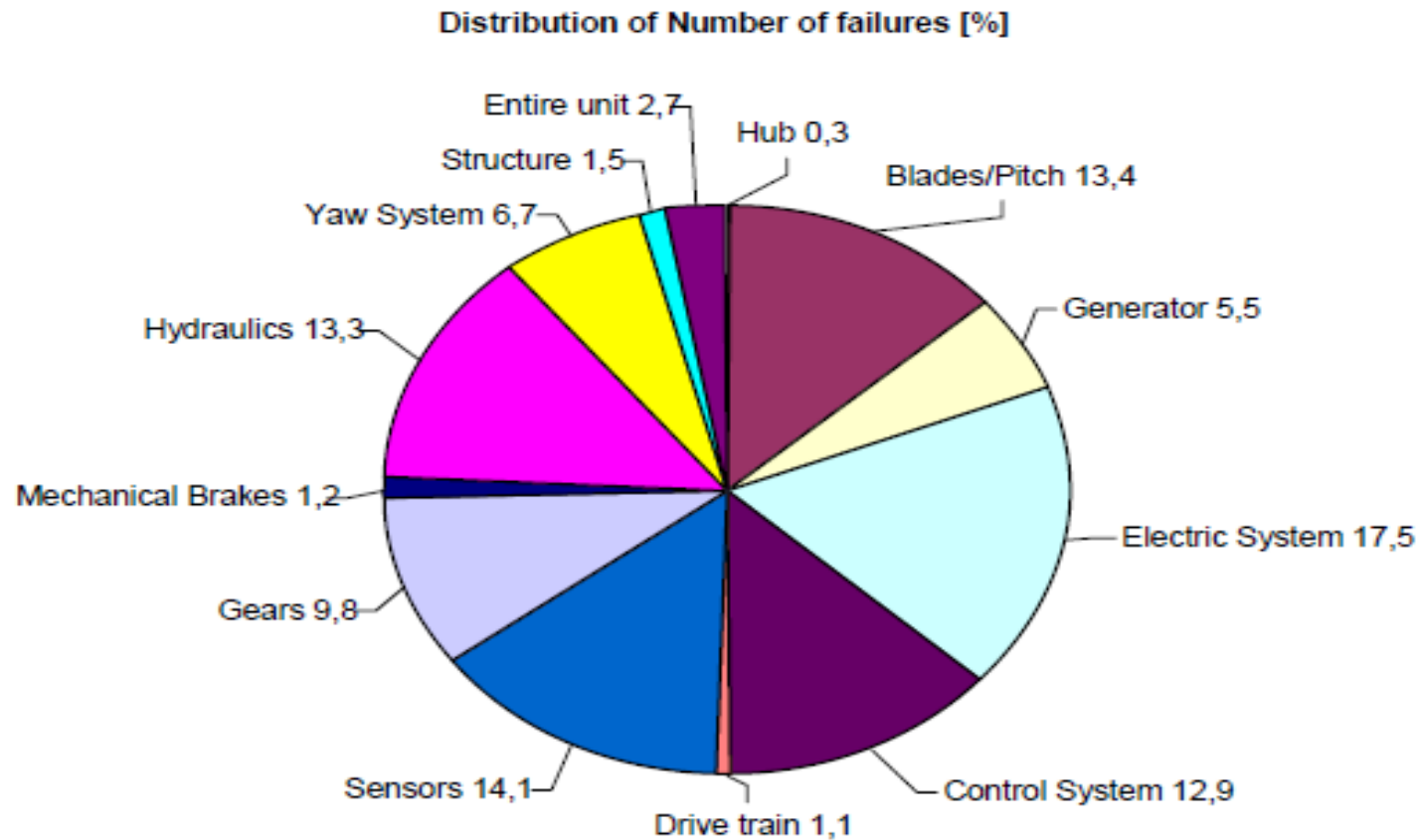


## Partners in innovation projects

Alliancen for Grøn Offshore Energi  
The Alliance for Offshore Renewables

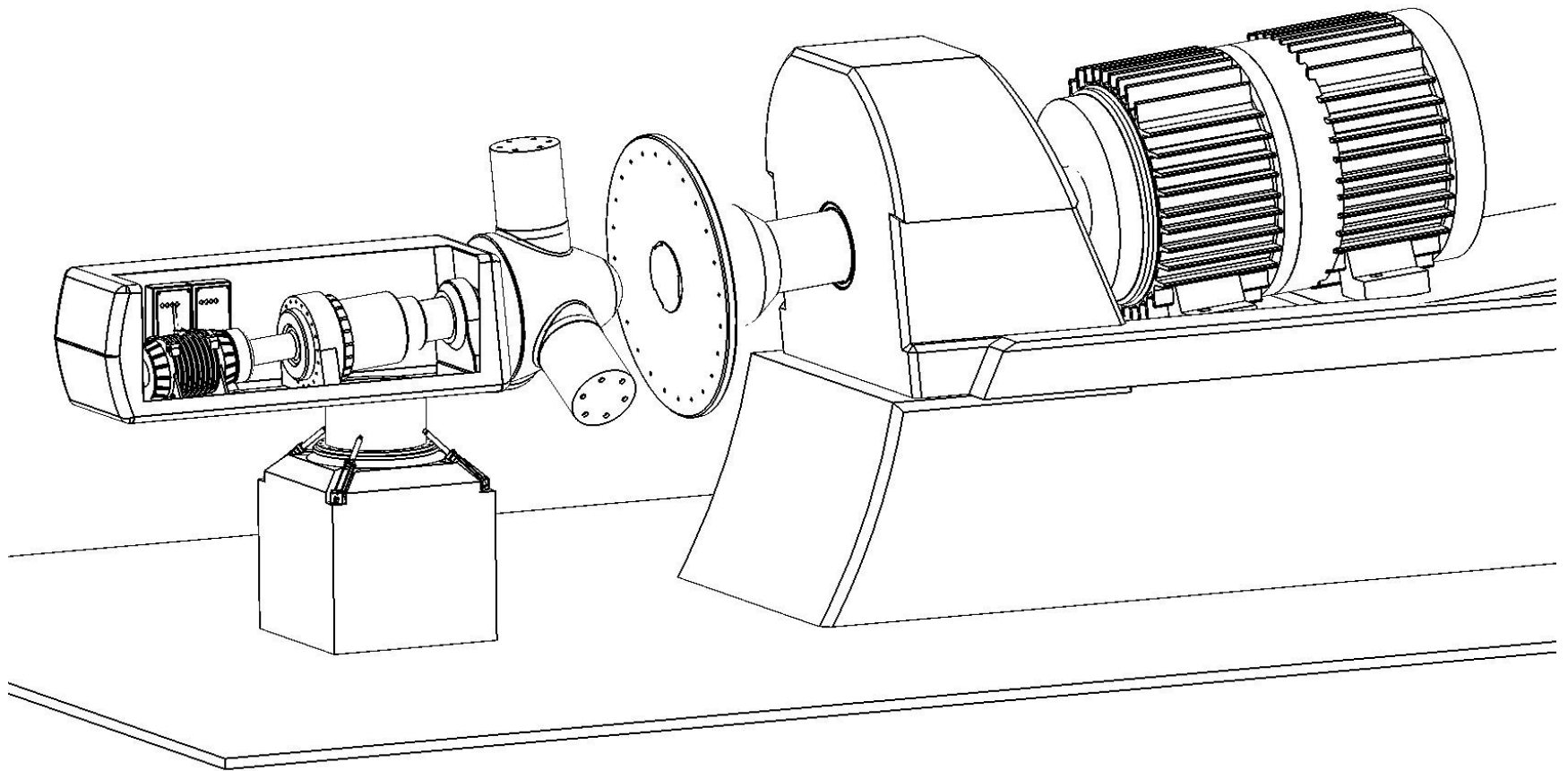


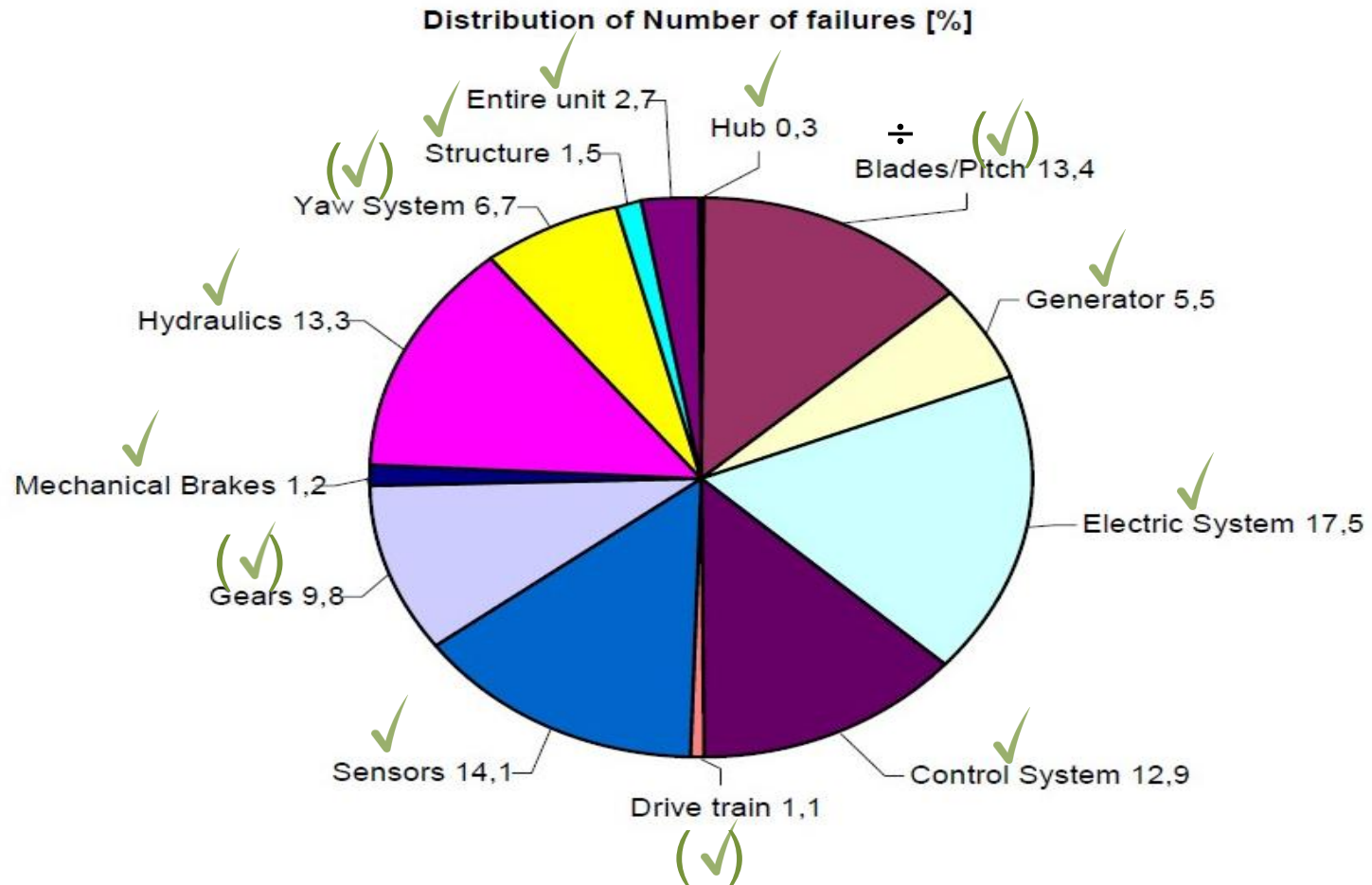






# Lindoe Nacelle Testing





Fundamentet udgør omkring 30 % af omkostningerne for en havvindmølle, dette skal nedbringes for at reducere CoE.

- Aktiv deltagelse i forsknings- udviklings- og demonstrationsprojekter om fundamenter.
- Udvikling og opbygning af en teststand for fundamenter.

Lindoe Welding Center er første skud på stammen inden for produktionsmetoder.

- Målet er at udvikle bedre og billigere svejsemetoder.
- LWC partnerskabet er et stærkt samarbejde.

Mange komponentskader i vindmøller er endnu ikke afdækket for årsag og sammenhæng.

- LORC's mekaniske test isolerer alle de komponenter, der påvirker hinanden og tester dem separat.
- LORC tester enkeltkomponenter igen og igen for til sidst at teste hele sammenhængen.



## En webbaseret videndatabase med fokus på

- Gængse udfordringer og løsninger i branchen
- Den nyeste teknologi til udvinding af vedvarende energi på havet
- Viden fra LORC's mange udviklingsprojekter
- Overblik og detaljer om branchens leverandører
- Overblik og detaljer om offshore vindparker.

Formålet med LORC Uddannelse er at omskole og videreuddanne arbejdskraft til den grønne offshore sektor.

- LORC identificerer uddannelsesbehovet i sektoren for vedvarende energi og sikrer, at de relevante kurser og uddannelser udbydes.
- Regionale og lokale samarbejdspartnere.

## Udfordringer og muligheder

- Globalt magasin for LORC's interesser
- Teknologiudfordringer og –muligheder kommunikeret i øjenhøjde
- Webaseret og på print – udkommer fire gange om året, første udgave i marts 2011.



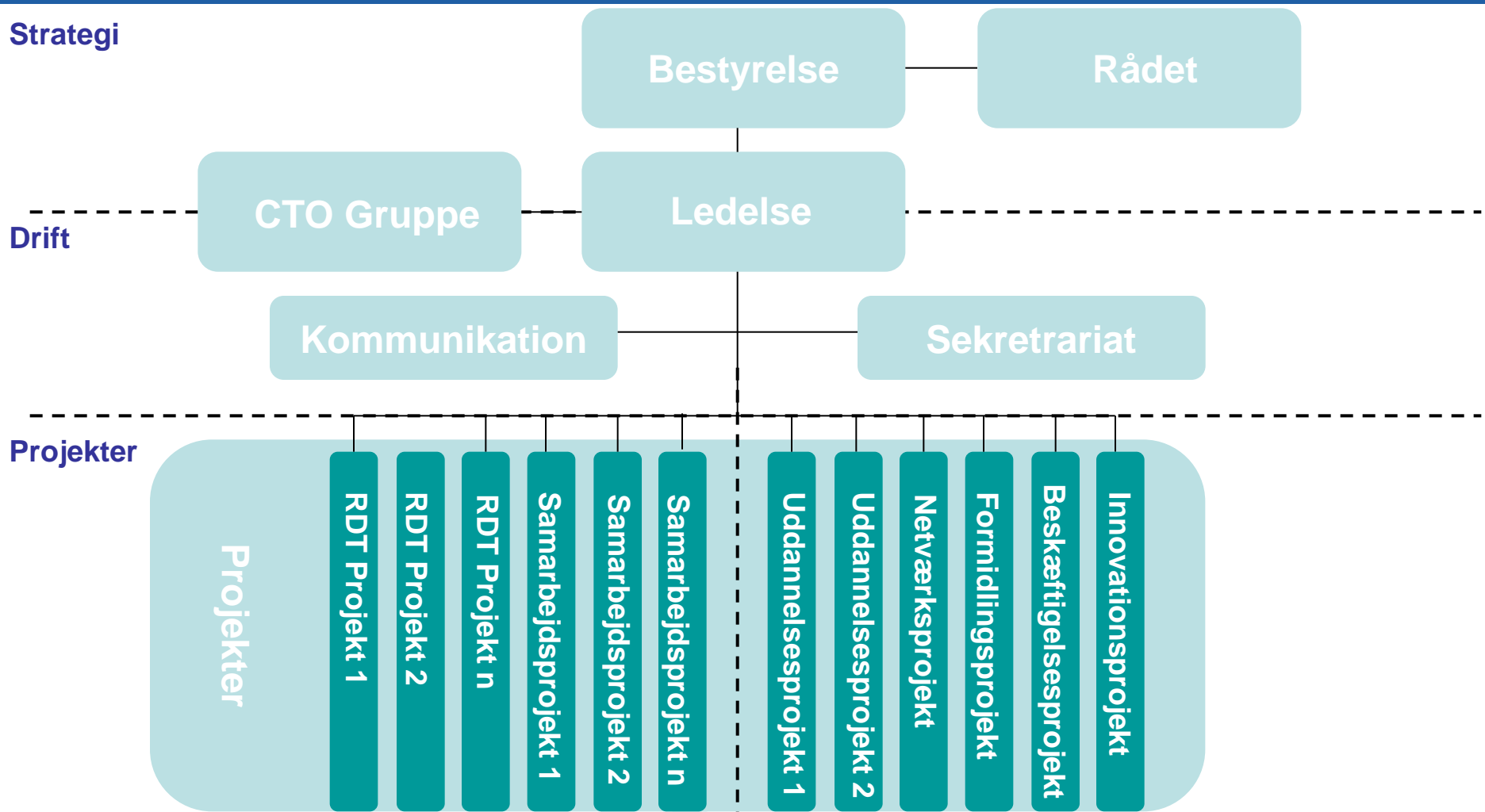
Gode rammer for nystartede virksomheder i offshore sektoren i Lindø Industripark.

- Udvikling Odense
- Lindø Industripark
- Væksthus Syddanmark



# Organisation





## De største i den grønne offshore branche:

- Poul Nyrup Rasmussen, formand
- Jens Risvig Pedersen, næstformand, CEO Skykon
- Lars-Erik Brenøe, Executive Vice President, A.P. Møller-Mærsk A/S, formand, Odense Steel Shipyard A/S
- Jørgen Mads Clausen, formand, Wave Star A/S
- Anders Eldrup, CEO, DONG Energy A/S
- Niels Møller Jensen, Director, Vattenfall Vindkraft A/S
- Jens Oddershede, Rektor, Syddansk Universitet
- Jens-Peter Saul, CEO, Siemens Wind Power A/S
- Anders Søe-Jensen, President, Vestas Offshore A/S
- Jan Hylleberg, adm. dir., Vindmølleindustrien (observatør)

## Lokal og regional forankring

Mariann Fischer-Boel, formand

Odense Kommune, Region Syddanmark, Kerteminde Kommune, Væksthus Syddanmark, Energiklynge Fionia, Ingeniør Foreningen IDA, Odense Staalskibsværft, DI Fyn, Bølgekræftforeningen, Rederiforeningen, KCK Industri, Knud E. Hansen A/S, (Hendricks), FAYARD A/S, AH Industries, Per Aarsleff, Dansk Metal Odense, Wave Dragon ApS, 3F ØstFyn, Syddansk Universitet, Grontmij Carl Bro, A2SEA, Danish Wind Association, LM Wind Power.

Læs mere på [lorc.dk](http://lorc.dk)

LORC videns-, demonstrations- og testcenter er støttet af:

